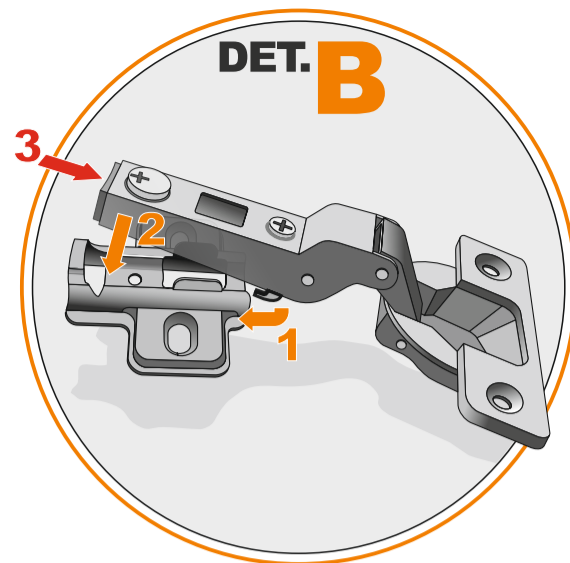
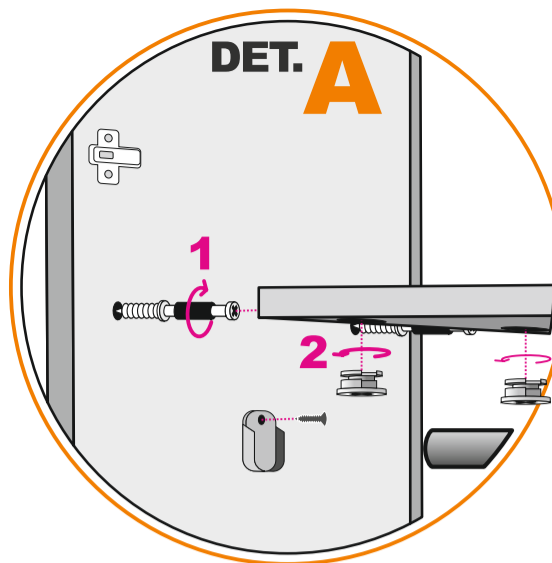




V V SKRÍŇUNÍ NÁVOD NA MONTÁŽ

MONTÁŽ STŘEDNÍ POLICE

KOMPLETACE ZÁVĚSU DVEŘÍ



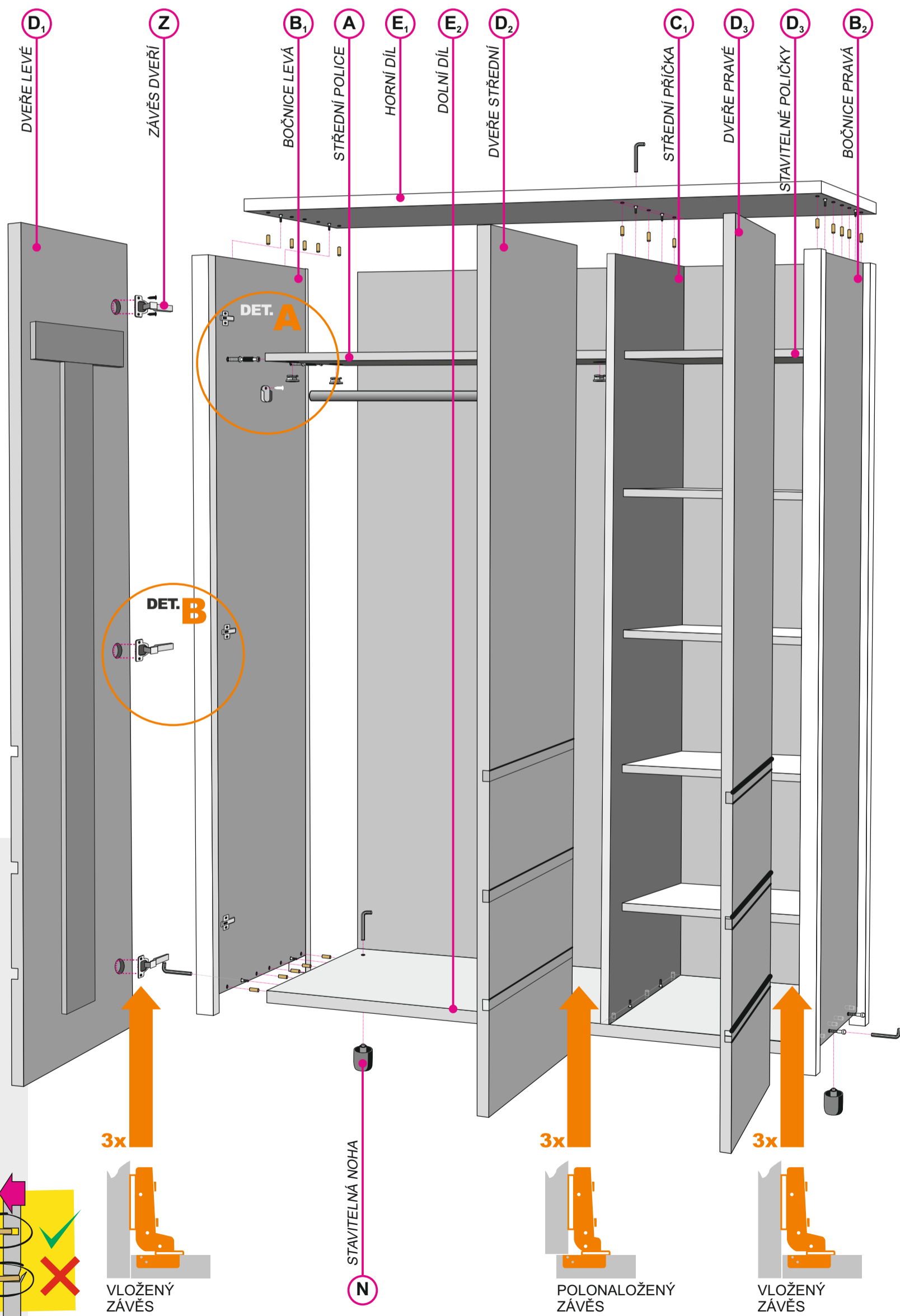
Stavbu zahajte našroubováním 2 kolíků rastex do levé bočnice (B₁) a dalších dvou do střední příčky (C₁) v místě, kde bude střední police.

Dále vložte dřevěné kolíky do příslušných otvorů ve střední polici (A), střední příčce (C₁), do horních částí bočnic (B₁, B₂) a do dolního dílu (E₂). Nyní můžete složit celý korpus skříně a pomocí imbus klíče zajistit konfirmáty.

V průběhu kompletace **NEZAPOMEŇTE VSADIT TAKÉ STŘEDNÍ POLICI (A)**, která představuje jeden z nosných prvků a nelze ji vložit do již sestaveného korpusu. Její montáž je naznačena v detailu A a spočívá v umístění čtyř kulatých protikusů ke kolíkům rastex, jejichž pootočením zajistíte spoj po nasazení na rastex kolíky. Stavitelné poličky pak můžete umístit libovolně v rámci předvrtaných otvorů do již hotového korpusu. Do dna skříně (E₂) vsadte také 4 stavitelné nohy (N). Skrz otvory ve spodním dílu (E₂) srovnejte pomocí imbus klíče skříně po sestavení do roviny.

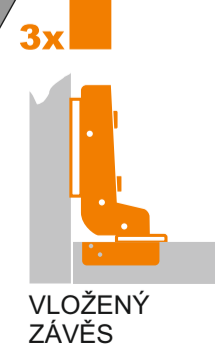
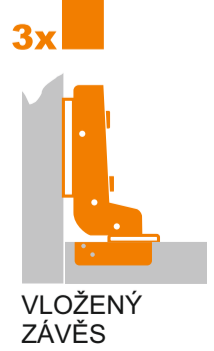
Dveřní závěsy na jednotlivé dveře namontujte následovně: na levé a pravé dveře (D₁, D₃) použijte vložený závěs a na prostřední dveře (D₂) závěs polonaložený. Jejich rozdílné výškové odsazení je patrné z obrázku. Dveře jsou rozlišeny popisem v otvoru pro závěs.

Postup nasazení závěsů do protikusů na korpusu skříně je naznačen v detailu B: napřed se zaklesnou západky v místě 1 do výstupků v pevném dílu a zajistí se zacvaknutím ve směru šipky 2. Stiskem ve směru šipky 3 je možné závěs případně opět odjistit.



POUŽITÉ SPOJOVACÍ PRVKY

- 32x dřevěný kolík (Ø10mm)
- hřebík
- 20x vrut (křížový šroubovák)
- 12x konfirmát (imbus klíč)
- 4x kolík rastex (křížový šroubovák)
- 3x závěs dveří polonaložený
- 6x závěs dveří vložený



DŘEVĚNÉ KOLÍKY VŽDY UMISŤUJTE DO MASIVNĚJŠÍHO DÍLU (VĚTŠINOU BOČNICE) A DBEJTE NA JEJICH ÚPLNÉ VSAZENÍ. PŘEDEJDETE TÍM POŠKOZENÍ SLABŠÍHO DÍLU.